

NAVIENT Condensing Boiler

用户信息 手册



型号

LN1GBQ90-NFB 98HC



请把本手册放在靠近锅炉的位置，并告知用户留存，以便在维修或维护时用作参考。

警告

如果没有严格遵守这些说明，则可能导致火灾或爆炸，造成财产损失，或人员伤亡。

- 请勿在采暖炉或任何家电附近存储或使用汽油或其他易燃气体与液体。
- 闻到燃气味时应当如何应对
 - 请勿启动任何家电。
 - 请勿触摸任何电气开关，请勿在您的房屋内使用任何电话。
 - 立即借邻居的电话联系您的燃气供应商。遵守燃气供应商的指导。
 - 如果您无法联系您的天然气供应商，请直接联系消防部门。
- 安装与维护必须由有资质的安装人员、维护人员或燃气供应商执行。

目录

1. 安全信息	3
2. 关于锅炉	6
2.1 锅炉描述	6
2.2 锅炉的配件	6
2.3 控制面板	7
3. 运行锅炉	8
3.1 打开或关闭锅炉	8
3.2 调节温度	9
3.3 关于运行状态信息	10
3.4 访问基本菜单项	10
3.5 重置锅炉	11
4. 维护锅炉	12
4.1 清扫锅炉	12
4.2 锅炉排空	12
4.3 拆卸内置空气过滤器	13
4.4 维护锅炉及防冻功能	14
4.5 维养计划	14
5. 故障诊断	20
5.1 解决基本问题	20
5.2 了解故障代码	21
6. 产品中有害物质名称及含量	23

1. 安全信息

以下是本手册中使用的安全符号。请仔细阅读并遵守本手册中的安全说明,以避免不安全的操作带来的、火灾、爆炸、财产损失或人员伤亡。请保存此手册供将来参考。

危险

表示紧急危险情况,如不能避免,则可能导致严重伤亡。

警告

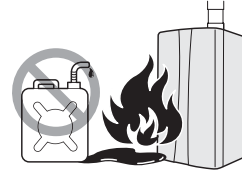
表示可能存在危险情况,如不能避免,则可能导致人员伤亡。

注意

表示可能存在危险情况,如不能避免,则可能导致财产损失。

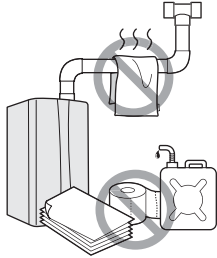
警告

如果您没有严格遵守下列说明,产生的火灾或爆炸可能导致财产损失、人员伤亡。



- A. 供暖系统配备点火装置,能自动点燃燃烧器。请勿手动尝试点燃燃烧器。
- B. 操作之前,请闻一下锅炉周围是否有燃气味。请务必贴近地面嗅闻,因为部分燃气重于空气,将下沉到地面。
闻到燃气味时应当如何应对
 - 请勿启动任何家电。
 - 请勿触摸任何电气开关,请勿在您的房屋内使用任何电话。
 - 立即借邻居的电话联系您的燃气供应商。遵守燃气供应商的指导。
 - 如果您无法联系您的天然气供应商,请呼叫消防部门。
 - 燃气供应商或消防部门许可之前,请勿返回家中。
- C. 如果该锅炉任何部位进水,请勿使用。立即致电合格的维修技术人员来检查锅炉,并更换控制系统和任何燃气控制中进水的部分。

警告



- **如果锅炉损坏, 请切断燃气供应。**
您的安装人员或水暖工人是否向您指出燃气截止阀的位置, 并展示了如何关闭该阀? 如果锅炉因为过热、起火、洪水, 或任何其他原因受损, 请关闭手控截止阀, 在合格的技术人员检查之前, 请勿运行锅炉。
- **请勿在锅炉附近存储或使用汽油或其他易燃液体。**
否则可能导致起火或爆炸。
- **请勿将报纸或衣物等易燃物放在锅炉或通风系统附近。**
否则可能导致起火。
- **请勿在锅炉或通风系统(包括排气终端)附近放置或使用发胶、喷漆或任何其他压缩气体。**
否则可能导致起火或爆炸。
- **请勿在前盖打开时运行锅炉。**
否则可能导致火灾或一氧化碳(CO)中毒, 从而造成财产损失、人员伤亡。

警告

- **请勿在排气不当的情况下操作锅炉。**
否则可能导致火灾或一氧化碳(CO)中毒, 从而造成财产损失、人员伤亡。每年检查一次排气终端与进气供应, 确保锅炉正常运转。如果任何排气管、排气弯头, 或进气管受到任何形式的损坏时, 比如接头处分离, 或表现出腐蚀、生锈或融化迹象时, 请关闭并停止使用锅炉。
- **请勿用湿手触摸锅炉的电源线或内部组件。**
否则可能导致触电。
- **维护控制面板时, 在切断电源之前, 请勿进行任何电力连接。**
否则可能导致维修人员伤亡。

! 注意

- **除非本手册明确建议, 否则请勿尝试修理或更换锅炉的任何部分。**
对于其他所有维护, 请联系授权的技术人员或维修专业人员。不正确的调整、改动、维护或维修可能导致财产损失、人员伤亡, 且不属于保修范围。
- **如果觉得锅炉有问题, 请勿运行。**
否则可能导致财产损失或人员受伤。
- **请勿让儿童操作或使用锅炉。**
否则可能导致财产损失或人员受伤。
- **除非水和燃气供应完全打开, 否则请勿开启锅炉。**
否则可能损坏锅炉。
- **请勿将锅炉用于本手册中所述的预期使用目的以外的用途。**
- **除非锅炉电源已关闭或断开, 否则请勿打开前盖。**
否则可能导致触电。
- **维护控制系统时, 请在断开之前对所有线路贴上标签。**
否则可能导致线路出错, 从而造成损坏或其他危险。
- **请勿使用未经许可的替换件或配件。**
否则可能造成损坏或其他危险, 制造商对此不予保修。
- **请勿更换排气终端内部或外部的任何配件, 否则可能会妨碍锅炉气流进出。**
- **此锅炉仅批准用于中国、美国和加拿大。**
在任何其他国家或地区使用此锅炉均会使制造商的保修作废。
- **如果出现过热, 或燃气供应无法切断, 请关闭电器的手控燃气阀。**

2. 关于锅炉

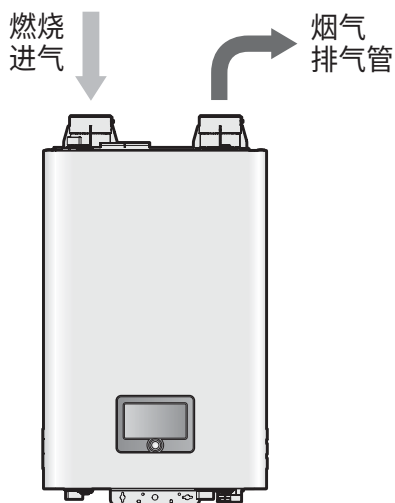
2.1 锅炉描述

主要功能如下：

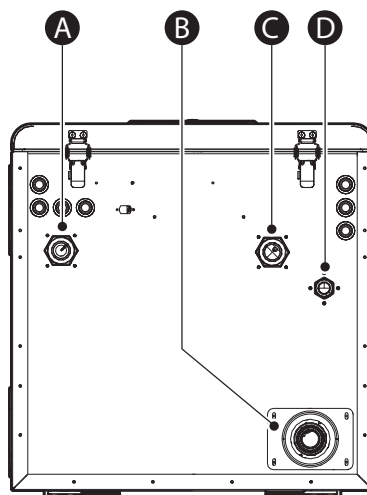
- 断电：电源故障后恢复供电时，锅炉自动启动，并恢复正常运行。无需手动重置。
- 防冻：锅炉内部的传感器自动探测温度，并在必要时启动安全循环加热，防止内部设备由于低温受损。
- 短路防护：锅炉电路中出现任何短路则会立即熔断内部玻璃保险丝，并自动切断电源。
- 雷电防护：每台锅炉均有内部与外部专门接地，防止雷击。
- 一氧化碳防护：锅炉会自动维持安全的空气与燃气的比例，以及燃烧率。锅炉的空气比例控制模块不断监控此功能。
- 自动风机检测：自动检测并控制风机运转。风机故障导致锅炉停止运转。
- 过热防护：温度超限时锅炉将自动停止。

2.2 锅炉的配件

2.2.1 前视图



2.2.2 底视图



#	描述
A	采暖供水
B	冷凝水出口
C	采暖回水
D	燃气连接管

2.3 控制面板

控制面板可以调节温度、查看运行状态或故障代码。使用前请拆下前面板的保护膜。

2.3.1 图标与数字显示

控制面板中的图标与数码显示提供锅炉运行所需的重要信息。请参考以下表格获得详细信息。



a		主页按钮 点击可查看状态显示;查看或调节采暖和DHW温度。	b		控制按钮 点击可查看锅炉的运行状态,配置采暖和DHW温度。
c		EMS按钮 点击可查看或设置各种系统信息。	d		设置按钮 点击可查看或设置一般选项。

2.3.2 重置按钮

如果在锅炉运行期间出现故障信息,请重置锅炉以解决问题。按住控制面板上的“重置”按钮可重置锅炉。



3. 运行锅炉

3.1 打开或关闭锅炉

要打开锅炉：

1. 连接电源线。接通电源后，将显示用户设置屏幕。



2. 选择要使用的语言，并在屏幕上选择及设置排气类型、当前日期及时间。
3. 点击屏幕右上角的**完成**即可完成设置。



3.1.1 打开或关闭采暖

要开启或关闭采暖，请点击屏幕左上侧的**采暖开启**。



3.1.2 打开或关闭DHW

要开启或关闭DHW，请点击屏幕右上角的**DHW开启**。



3.2 调节温度

3.2.1 调节采暖温度

要在屏幕上调节采暖温度,请在采暖设置温度菜单中点击 **-** 或 **+** 来选择采暖温度。当前温度设置显示在菜单中。



- 备注**
- 如果锅炉作为并联系统中的子锅炉运行,则无法调节采暖温度。主锅炉的设定温度将显示在屏幕上。
 - 如果室外温度传感器发生故障,锅炉将按此设定温度运行。
 - 请记住最初供暖温度,以便于您恢复到默认设置。
 - 默认采暖供水温度范围是40°C到82°C。
 - 默认采暖回水温度范围是30°C到65°C。
 - 您可以在参数设置菜单中调节温度范围。

3.2.2 调节DHW间接供水温度

要在屏幕上调节热水温度,请在DHW设置温度菜单中点击 **-** 或 **+** 来选择DHW间接供水温度。当前温度设置显示在菜单中。



- 备注**
- 请记住DHW最初间接供水温度,以便于您恢复到默认设置。
 - 使用DHW水箱温度传感器时,默认范围为30°C至65°C。
 - 使用水温自动调节时,默认范围为40°C到82°C。
 - 您可以在参数设置菜单中调节温度范围。

3.3 关于运行状态信息

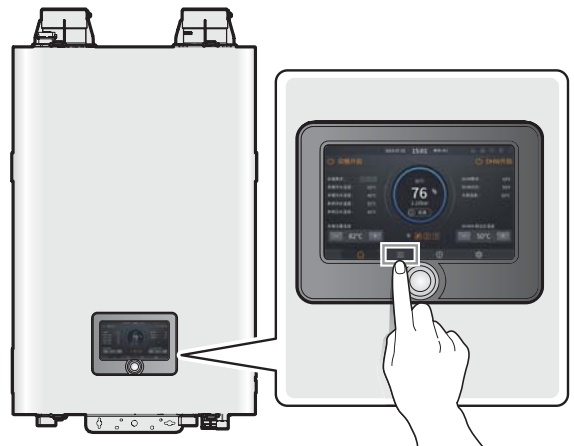
下表提供了使用锅炉时出现的运行状态显示的详细信息。


物品	运行状态显示	描述
待机		锅炉处于待机状态，等待新操作。
启动		锅炉已开始运行。（由于运行风扇，后吹扫正在执行，并且泵处于运行状态。）
运行		检测到火焰。热度通过比例控制功能加以控制。
后吹扫		燃烧停止。由于运行风扇，后吹扫正在执行。
温度匹配		已达到设定温度，燃烧停止。锅炉处于待机状态，等待新操作，直至需要重新点火。
错误		发生故障，燃烧停止。要查看故障详细信息，请点击运行状态显示。
警报		出现警报。锅炉运行可能受限。要查看警报详细信息，请点击运行状态显示。

3.4 访问基本菜单项

在控制菜单中，您可以查看锅炉的运行状态，设置采暖和DHW温度。

点击“控制”按钮  可进入控制菜单。



要查看有关锅炉的信息，请在屏幕上点击“控制”按钮  > 状态。



点击菜单项可查看信息。

物品	描述
1.采暖设置温度	采暖设置温度 (°C)
2.DHW设置温度	DHW间接供水温度 (°C)
3.采暖供水温度	采暖供水温度 (°C)
4.采暖回水温度	锅炉回水温度 (°C)
5.系统供水温度	系统供水温度 (°C)
6.系统回水温度	系统回水温度 (°C)
7.室外温度	室外温度 (°C)
8.排气温度	排气温度 (°C)
9.流量	流量 (LPM)
10.水压	水压 (bar)
11.火焰值	火焰探测器AD值 <ul style="list-style-type: none"> • 火焰开启:8bit AD值等于或低于70 • 火焰关闭:8bit AD值等于或高于175
12.热输入	热输入 (%)
13.目标RPM	目标风速 (RPM)
14.当前RPM	风速 (RPM)
15.目标APS	目标APS电压 (V)
16.当前APS	APS电压 (V)

3.5 重置锅炉

如果在锅炉运行期间出现故障消息,请重置锅炉以解决问题。按住前端面板上的“重置”按钮可重置锅炉。



如果锅炉重置之后依然无法解决问题,请参阅本手册的“故障诊断”章节,或致电400-160-1188联系技术支持。

4. 维护锅炉

4.1 清扫锅炉

⚠ 注意

清理锅炉之前务必关闭锅炉，并断开电源。锅炉关闭后会有残留热水。为了防止烫伤，请等锅炉冷却后再行清理。

要清理锅炉，请用湿布擦拭外面。请使用非酸性、非磨蚀性的清洁剂去除表面污垢。前面板耐潮，但是不防水。尽可能保持干燥。

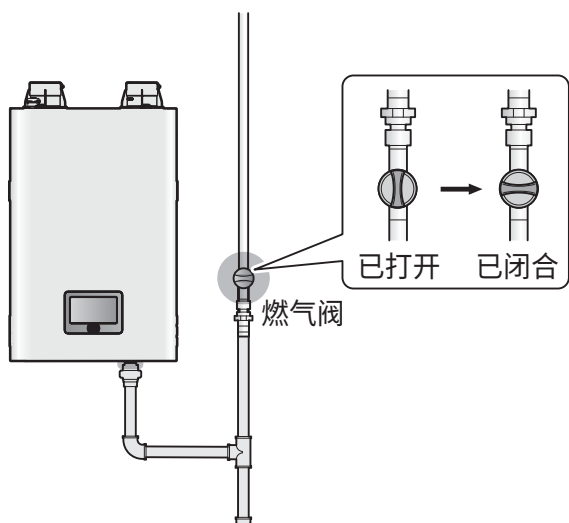
4.2 锅炉排空

进行维修任务之前需要排空锅炉。

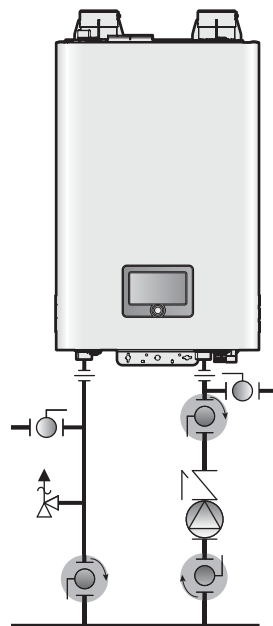
请参阅第6页的“2.2 锅炉的配件”以了解配件位置的详细信息。

要排空锅炉：

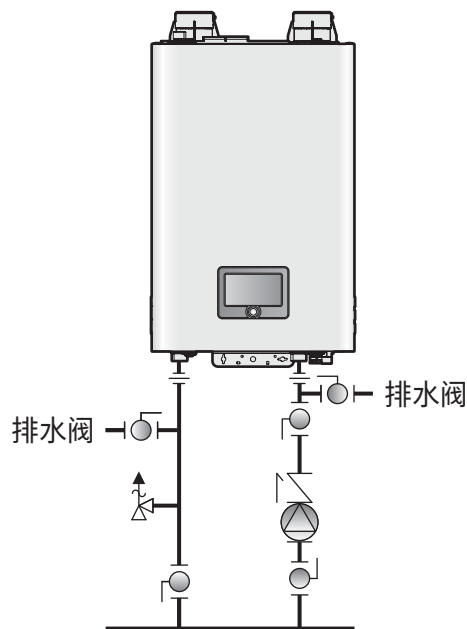
1. 锅炉下方请放置一个水桶收集锅炉内部的存水。
2. 断开电源线关闭锅炉。
3. 关闭燃气阀。



4. 关闭供暖系统中的供水阀和回水阀。



5. 移除供暖系统中的排水阀以排空锅炉。

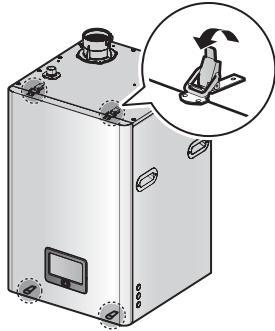


- 备注**
- 锅炉下方请放置一个水桶收集供暖系统排出的水。
 - 请勿将泵弄湿。

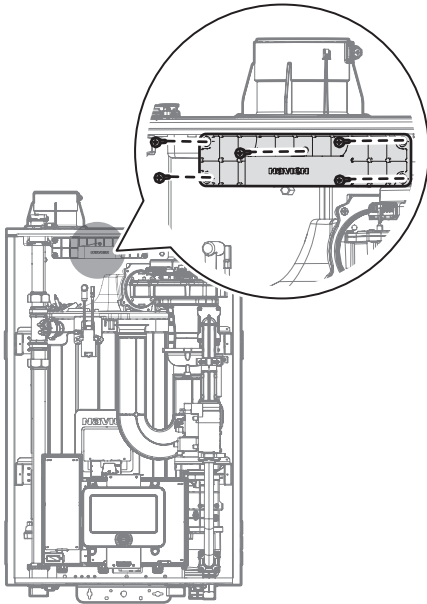
4.3 拆卸内置空气过滤器

NFB锅炉内置空气过滤器，便于清理锅炉内积攒的灰尘和杂物。每年都应清理锅炉内积攒的灰尘和杂物。按照下方说明拆卸内置空气过滤器并清理灰尘和杂物。

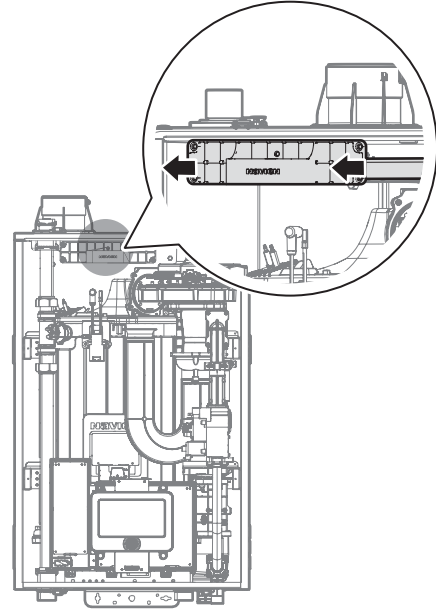
1. 松开4个搭扣(顶部2个,底部2个),移除前盖即可接触到内部组件。



2. 使用十字螺丝刀移除内置空气过滤器上的五个螺丝。



3. 从锅炉上拆下过滤器,然后清理过滤器内积攒的灰尘和杂物。



⚠ 注意

- 如果灰尘和杂物没有定期清理,可能会导致锅炉性能变差。
- 如果内置空气过滤器积满了灰尘和杂物,锅炉检测到进气口堵塞,会显示故障代码。

4.4 维护锅炉及防冻功能

⚠ 注意

冻结所造成的损坏不属于Navien的无偿保修范围。

- 冻结所造成的破坏主要发生在逆通风位置,由建筑的负压所造成。这不是制造缺陷,因此,Navien不会对冻结造成的损害承担责任。安装人员负责确保有充足的补充空气来避免出现这种情况,所有者有义务确保维持防冻保护。
- 为了避免冻结问题,我们强烈推荐直接使用排气与进气系统。安装人员应当确保排气管与进气管均从锅炉套管顶部直接通往户外。这类排气系统能尽量减少锅炉内的空气流动。
- 锅炉具有可选的再循环模式,用于防冻。即使进气管没有直接通往户外,该模式也应防止锅炉冻坏。
- 锅炉设计仅适合室内安装。

4.5 维养计划

所有者维护	
每日一次	<ul style="list-style-type: none">• 检查锅炉区没有任何易燃材料和空气污染物。• 检查压力/温度计确认有没有高于正常压力的迹象。
每月一次	<ul style="list-style-type: none">• 目测排放管道确认有没有泄漏和阻塞的迹象。• 目测燃烧器火焰。• 检查冷凝存水弯和PVC装置。
定期	<ul style="list-style-type: none">• 测试LWCO运行是否正常。
每半年一次	<ul style="list-style-type: none">• 检查锅炉管道(燃气与水管)的泄漏情况。• 进行测试以确保泄压阀正常运行。
未采暖原因	<ul style="list-style-type: none">• 关闭锅炉(除非锅炉用于提供家庭热水)。

要确保锅炉不冻结,请遵守以下指导原则:

- 除日常维护之外, **请勿拔出电源线**。锅炉的防冻功能需要供电。只要保持电力供应,无论在电源开启或关闭状态下,防冻功能均会运行。
- 除日常维护之外, **请勿关闭燃气阀**,因为这将限制额外的防冻保护。
- **如果锅炉将要闲置一段时间,请排空锅炉。**
如果电源或燃气供应必须断开一段时间,请排空锅炉。寒冷天气中,如果锅炉内有水残留,可能出现冻结受损。

备注

- 如果热水断流,并且您怀疑锅炉冻结,请联系授权的技术人员或专业人员。
- 此锅炉只需要极少的维护,但在每个采暖季节开始时,或出现问题时,应由合格的技术人员进行检查。

维修技术人员(请参阅以下说明)	
年度启动	<p>一般：</p> <ul style="list-style-type: none"> • 处理已报告的问题。 • 如有必要, 请检查内部、清理供暖系统, 并保持洁净。 • 清理冷凝存水弯, 并注入清水。 • 检查泄漏情况(水、燃气、废气、冷凝水)。 • 检验排气与进气管道是否状态良好且密封严实。 • 检查系统水压/系统管道/膨胀箱。 • 检查控制器。 • 检查点火与火焰检测棒(清理与复位)。 • 检查线路与连接。 • 检查火焰(稳定、一致)。 • 检查火焰信号。 <p>如果燃烧或性能表示需要保养：</p> <ul style="list-style-type: none"> • 冲洗热交换器。 • 清除并清洁进气过滤器。

 **警告**

- 请遵守锅炉运行手册给出的维修与维护程序。不执行维护与维修可能损坏锅炉或系统。
- 未遵守此手册与组件文献中的描述, 可能导致严重人员伤亡, 或重大财产损失。
- 锅炉必须定期由合格的维护技术人员检查。此外, 必须对锅炉进行维修与护理, 确保锅炉拥有最高效率与可靠性。未保养并维护锅炉可能导致设备故障。
- 触电危害——除非本说明手册另有说明, 否则在锅炉中开展任何维护操作之前请先关闭电源。未关闭电源可能导致触电, 造成严重人员伤亡。

处理已报告的问题

检查所有者报告的任何问题, 并在处理之前纠正。

检查安装区

1. 检查锅炉区没有任何易燃材料、汽油以及其他易燃气体与液体。
2. 验证进气区没有安装与操作手册中列出的污染物。如果任何这些物质出现在锅炉进气区域附近, 应当予以清除。如果不能清除, 请根据安装与操作手册重新安装空气与排气管道。

检查锅炉内部

1. 移除前盖,并检查锅炉内部。
2. 排尽锅炉与组件内部的沉淀物。移除任何障碍物。

清理冷凝存水弯

1. 检查冷凝排放管道、冷凝装置与冷凝存水弯。
2. 移除存水弯中的任何沉淀物。
3. 注入清水,直到水开始涌出排水管道。

检查所有管道的泄漏情况

解决所有系统或锅炉的泄漏问题。不断补充清水将缩短锅炉寿命。矿物质可能在各段沉积,减少热传递,热交换器过热,并导致热交换器出故障。渗水漏水可能造成严重财产损失。

1. 检查所有水管和燃气管,检查不存在泄漏情况。
2. 寻找泄漏管路的迹象,并纠正所找出的任何问题。

检查排烟系统与空气管道

1. 目检整个废气排放系统与空气管道的阻塞、磨损或泄漏情况。修理显示泄漏迹象的任何接头。检验是否连接进气管,并是否密封妥当(如果安装)。
2. 检查锅炉排放管道与进气管道是否干净,且没有障碍物。



警告

未检查并维修上述情况的话,可能会导致严重的人员伤亡。

检查水系统

1. 检查所有系统组件是否安装且运行正确。
2. 检查系统的冷水水压。检查是否正确(不得低于0.83 bar)。
3. 当锅炉升温(测试期间)时查看系统压力,确保压力不会过高。

备注

- 如果系统含有乙二醇,制造商建议测试浓度是否适当。
- 压力上升过度表明膨胀箱尺寸或性能有问题。

4. 检查自动排气管与空气分离器。移除排气管的盖子,暂时将推动阀按到冲洗通风。
5. 更换盖子。请确保通风管不漏气。更换任何漏气的通风管。

检查膨胀箱

- 加热过程中热胀冷缩时,膨胀箱提供水流进流出的空间。
- 制造商推荐进行年度检查,确保正常运行。

检查泄压阀

1. 检查泄压阀,升起控制杆来检验流量。操作任何泄压阀之前,请确保阀体连接管道,且排放到安全位置,避免严重烫伤的可能性。

备注

- 每三年至少应当由授权代理商或检查机构检测一次安全泄压阀,确保产品未受腐蚀性水体状况的影响,并确保阀体与排放管道未经非法替换或调节。

警告

- 部分自然发生的情况,经过一段时间之后可能损害阀体及其组件,影响阀体性能。这些情况难以觉察,除非将阀体及其组件拆除下来进行检测。这种检测务必由代理商或授权的检测机构进行,谢绝所有者自行检测。未能按照指导重新检测锅炉泄压阀可能会造成不安全的压力积累,从而导致严重的人员伤亡,或大量财产损失。
- 安装之后,阀体必须**至少一年操作一次**,确保水路通畅。某些自然出现的矿物质沉淀可能附着在阀上,造成阀门不起作用。手动操作控制杆时,水会流出,应当采取预防措施,避免接触热水,并避免水渍。
- 操作控制杆时,请查看排放管道是否连接至此阀门,引导阀门的热水流至正确的排放位置。否则可能造成严重人员受伤。如果没有水流出,则阀门失效。在安装新的泄压阀之前请关闭锅炉。

2. 遵守上述警告指导后,如果泄压阀渗出液体,或没有密封完全,请更换泄压阀。确保泄压阀磨损的原因是在于阀门,而膨胀箱积水或尺寸过小造成系统过压所导致。

检查点火与火焰探测器电极

1. 从锅炉的热交换器中移除点火与火焰探测器电极。
2. 清理积累在点火/火焰探测器电极上的任何沉积物。如果电极无法清理到满意程度,请更换新电极。
3. 更换燃烧/火焰探测器电极,确保垫圈状况良好,且位置正确。

检查点火地线

1. 检查地线状况良好,且安全地连接到锅炉外壳。
2. 使用连续性测试器检查电线接地连续性。
3. 如果连续性不佳,则更换地线。

检查所有锅炉线路

检查所有锅炉线路,确保线路状况良好,且安全附着。

检查控制器

1. 从前端面板进入“状态数据信息”模式,并检查所有设置。如有必要,请调节设置。
2. 检查外部限制控制的设置,如有必要,请调节。

执行启动与检查

1. 启动锅炉,确保锅炉运行正常。
2. 检验冷水注水压力是否正常,以及操作压力不至于过高。

检查燃烧器火焰

1. 通过观察窗口检查火焰。
2. 如果火焰情况欠佳,火焰过高或过低,请检查通风管中是否有障碍物,并确保进气过滤器保持洁净。

与所有者一起审查

1. 与所有者一起审查用户信息手册。
2. 强调需要执行维护计划。
3. 提醒所有者,在锅炉或系统表现出任何不正常的行为时,要致电授权的承包商。
4. 提醒所有者应当遵守正确的关机程序,并在下一个供暖季度开始时应当安排一年一度的启动。

冲洗热交换器

⚠ 注意

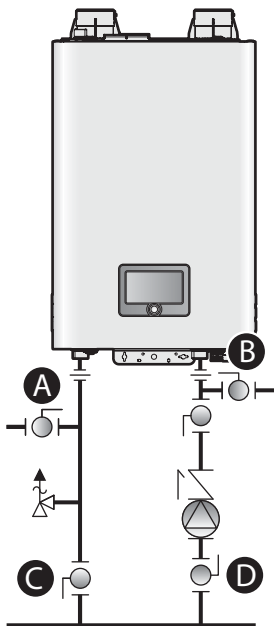
冲洗热交换器是较为复杂的过程。尝试此过程之前请先仔细阅读以下说明。如果您对该过程中的任何步骤尚不明确，请联系授权技术人员或执业专业人员。请记住，维修不当不属于保修范围。

请参阅第6页的“2.2 锅炉的配件”以了解配件位置的详细信息。

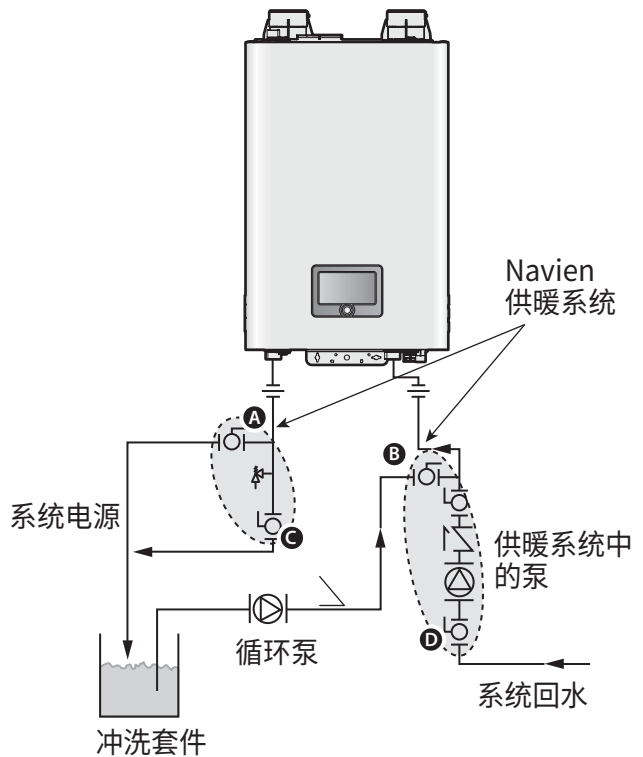
冲洗热交换器之前，请准备好以下物品：

- 19升或更大的水桶
- 用水稀释过的清洗剂
- 3根软管
- 水循环泵
- 2个冲洗阀（若未安装）

备注 冲洗热交换器之前，必须在附近的锅炉管道（包含在Navien供暖系统中）上安装额外的冲洗阀（“A”和“B”）。



要冲洗热交换器：



1. 断开电源线以关闭锅炉。
2. 关闭供水和回水管道上的“C”和“D”阀。
3. 将一条水管连接到“A”阀，然后将自由端放在水桶内。
4. 将水管之一连接到循环泵出口与“B”阀的回水管道上。
5. 将一条水管连接到循环泵出口，然后将自由端放在水桶内。

6. 将清洗剂导入桶内。
7. 打开“A”、“B”两阀。
8. 启动循环泵,让清洗剂在锅炉中循环。有关循环时间的信息,请参阅制造商资料。
9. 漂净锅炉中的清洗剂。
 - a. 将排水管的自由端从桶内取出,然后放入冷凝排水或洗衣盆中(无论锅炉在哪排空)。
 - b. 关闭“B”阀,打开“D”阀。此时请勿打开“D”阀。
 - c. 让水在锅炉中流淌5分钟。
 - d. 关闭“A”阀,打开“C”阀。
10. 断开所有管道和阀门。
11. 重新连接电源线以开启锅炉。

5. 故障诊断

5.1 解决基本问题

如果您的锅炉出了问题,请参阅以下图表以了解可能的补救措施。以下章节中阐述了前面板显示屏上出现的故障代码。

小问题可以通过重置锅炉来解决。按住前端面板上的“重置”按钮可重置锅炉。



如果重置锅炉,并尝试以下建议的补救措施无法解决问题,请联系授权的技术人员或专业人员,或致电400-160-1188联系技术支持,获得维修指导。

问题	可能原因	如何应对
采暖一侧发生故障	设置的温度是否太低?	检查锅炉的温度设置。 请参阅第9页上的“3.2 调节温度”。
	系统是否通电,或系统是否待机?	确保电源开启,并插入电压正确的插座。 按下“电源”按钮,并提升设定的温度。 确保锅炉已开启。
	系统是否正在运行生活热水(DHW)?	装置给DHW加热时,采暖侧不工作。

5.2 了解故障代码

前面板出现故障代码时, 请参阅下图, 以了解该情况的释义与可行的补救措施。

故障代码	原因	自我诊断/措施
E001	热交换器超温	自动复位/手动复位/拔掉电源重启壁挂炉
E003	点火失败	手动复位/拔掉电源重启壁挂炉
E004	虚假火焰检测	自动复位
E012	燃烧中熄火	手动复位/拔掉电源重启壁挂炉
E016	热交换器过热	手动复位/拔掉电源重启壁挂炉
E030	运行异常: 排气温度 (过高)	自动复位/手动复位/拔掉电源重启壁挂炉
E031	燃烧器过热	手动复位
E046	运行异常: 热交换器过热传感器	自动复位
E047	运行异常: 排气温感异常	自动复位/手动复位/拔掉电源重启壁挂炉
E060	运行异常: 双文丘里管	警报
E109	运行异常: 风机异常	手动复位/拔掉电源重启壁挂炉
E110	关闭排气管	手动复位/拔掉电源重启壁挂炉
E127	运行异常: APS (风压传感器)	警报
E205	运行异常: 供暖热敏电阻	自动复位
E218	运行异常: 加热回水热敏电阻	警报
E278	运行异常: 系统供水热敏电阻	警报
E279	运行异常: 系统回水热敏电阻	警报
E291	供水/回水反转限制	手动复位/拔掉电源重启壁挂炉
E302	低水压	手动复位
E352	高水压	自动复位
E353	运行异常: 水压传感器	自动复位
E480	运行异常: DHW水箱温度传感器	警报
E515	运行异常: 主控制器部件	警报/手动复位/拔掉电源重启壁挂炉
E517	运行异常: DIP开关设置 (主控制器)	手动复位/拔掉电源重启壁挂炉
E594	运行异常: EEPROM (主控制器)	警报
E615	运行异常: MCU	警报/自动复位/手动复位/拔掉电源重启壁挂炉
E736	运行异常: 串联通讯	警报

故障代码	原因	自我诊断/措施
E740	运行异常:户外温度传感器	警报
E765	外部泵异常	警报
E774	手动复位受限	手动复位
E775	自动复位受限	自动复位
E777	运行异常:LWCO限制(外部装置)	自动复位
E782	运行异常:锅炉通讯	警报
E784	运行异常:区域控制器通信(外部装置)	警报

如果这些补救措施依然无法解决问题,请致电400-160-1188联系技术支持。

6. 产品中有害物质名称及含量

序号	部件名称	有害物质					
		镉 Cd	铅 Pb	汞 Hg	六价铬 Cr (VI)	多溴联苯 PBBs	多溴二苯醚 PBDEs
1	螺丝	0	0	0	0	0	0
2	密封垫圈(橡胶)	0	0	0	0	0	0
3	卡子	0	0	0	0	0	0
4	燃气管	0	0	0	0	0	0
5	燃气阀	0	X	0	0	0	0
6	供/排气口	0	0	0	0	0	0
7	外壳基底/盖	0	0	0	0	0	0
8	面板	0	X	0	0	0	0
9	控制器	0	0	0	0	0	0
10	热交换器	0	0	0	0	0	0
11	热转换器绝热材料	0	0	0	0	0	0
12	烟道	0	0	0	0	0	0
13	冷凝存水弯	0	0	0	0	0	0
14	点火变压器	0	0	0	0	0	0
15	减压变压器	0	0	0	0	0	0
16	电线装配	0	0	0	0	0	0
17	电源线	0	0	0	0	0	0
18	混合室	0	0	0	0	0	0
19	电极棒	0	X	0	0	0	0
20	燃烧器	0	0	0	0	0	0
21	换气扇	0	X	0	0	0	0
22	文丘里管	0	X	0	0	0	0
23	进气过滤器	0	0	0	0	0	0
24	过热保护器	0	0	0	0	0	0
25	风压传感器	0	0	0	0	0	0

序号	部件名称	有害物质					
		镉 Cd	铅 Pb	汞 Hg	六价铬 Cr (VI)	多溴联苯 PBBs	多溴二苯醚 PBDEs
26	温度感应器(供暖)	0	0	0	0	0	0
27	温度感应器(排气)	0	X	0	0	0	0
28	外部温度感应器	0	X	0	0	0	0
29	水压感应器	0	0	0	0	0	0
30	泄压阀	0	X	0	0	0	0
31	供暖水管 (STS)	0	0	0	0	0	0
32	供暖水管 (Brass)	0	X	0	0	0	0

本表格依据SJ/T 11364的规定编制。

O:表示该有害物质在该部件所有均质材料中的含量均在GB/T 26572规定的限量要求以下。

X:表示该有害物质至少在该部件的某一均质材料中的含量超出GB/T 26572规定的限量要求。

备忘录

备忘录

用户信息手册

售后服务

如果您的采暖炉需要维护,您有多种获得维护的选择。

- 致电 400-160-1188 或在网站:www.kdnavien.com.cn/ 上联系售后部门。
如欲获得保修服务,请务必先联系技术支持部。
- 请联系为您安装采暖炉的技术或专业人员。
- 请为故障的系统联系授权的专业人员(例如水暖工或电工)。

联系技术支持时,请先获得下列信息:

- 产品编号
- 序列号
- 购买日期
- 安装位置与类型
- 故障代码(如果显示在前端面板中)。

版本:1.0(2021年3月)

