

 **NAVIENT**
庆东纳碧安

全预混冷凝式

致·奢高端燃气热水器

NPE (大户型&别墅&并联系统专享)



NPE 全预混冷凝式燃气热水器

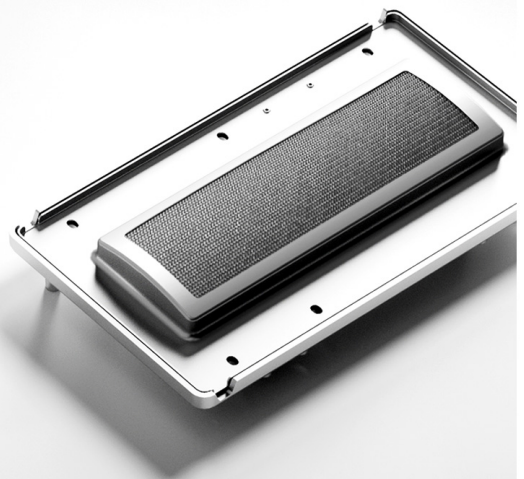
产品特点



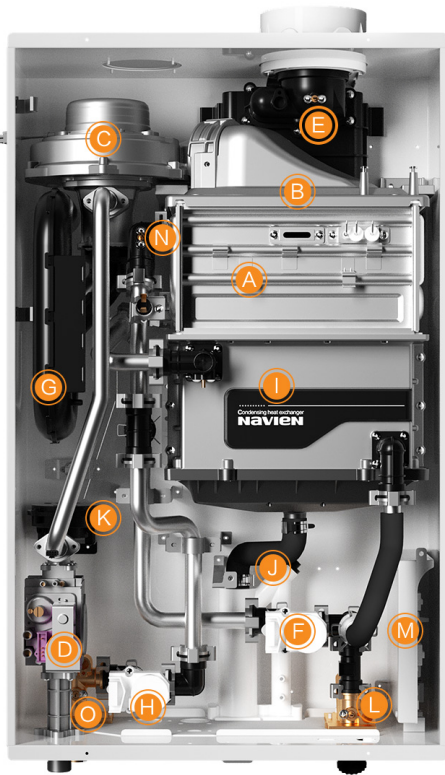
- 1 **全预混冷凝式热水器**，采用金属纤维燃烧器，实现火焰向下燃烧，**热效率高达107.2%**，高效节省燃气费用。
- 2 采用**专利不锈钢热交换器**，抗侵蚀抗冲压抗冲刷，稳定燃烧，长期高效运行，耐用寿命长。
- 3 **金属纤维燃烧器**，抗腐蚀和抗氧化性强，使用寿命长，无焰燃烧热效率高。
- 4 美国**NSF权威认证**，出水洁净如初，保障用水健康。
- 5 **内置零冷水**，即开即热无需等待（A款）。
- 6 **专利APS风压传感系统**，实时感知外部风压从而调整风机转速，时刻保持最佳空燃比，减少热量浪费，可抗12级台风。
- 7 精控微火苗技术，**TDR高达10:1. ±0.5°C**水温精准调节，夏天用水不烫。
- 8 超长烟道设计，强制给排气式（FF式）**20米**。强制排气式（FE式）**40米**。
- 9 最大支持**16台并联**使用，满足别墅、大户型、商用等场景需求。

金属纤维燃烧器

- 抗腐蚀抗氧化，使用寿命长。
- 实现无焰燃烧，减少因火排缝隙而浪费的燃气。
- 具有良好的抗机械冲击性能、逆火安全性能和，快速冷却性能。
- 燃烧器透气性好，燃烧稳定，不会出现局部高温，抑制NOx的生成。

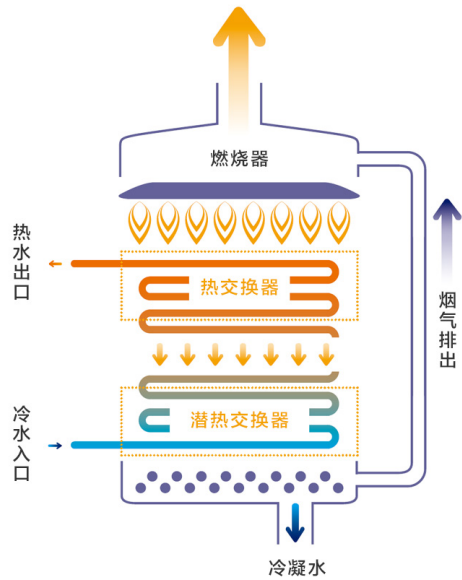


内部结构



同向顺流技术 + 自清洁

烟气排放温度仅45°C



- | | | | | |
|---------|-----------|---------|----------|---------|
| A 主热交换器 | D 燃气比例阀 | G 进风管道 | J 冷凝水排出管 | M 主控盒 |
| B 燃烧器 | E 烟气温度传感器 | H 水流伺服器 | K APS传感器 | N 温度传感器 |
| C 风机 | F 水流伺服器 | I 潜热交换器 | L 温度传感器 | O 温度传感器 |

高品质纳碧安，处处为产品的 **安全性、方便性** 考虑！

专利APS风压传感技术

APS系统 = APS风压传感器 + 无级变速风机 + 高速CPU

- 实时感知外部风量变化，自动调节风机转速，时刻保证最优空燃比，高效燃烧，节省燃气。
- 高层可抗12级强风，恶劣天气下依旧实现稳定燃烧。
- 有效避免CO中毒，从根源杜绝CO超标风险。



APS风压传感器

+

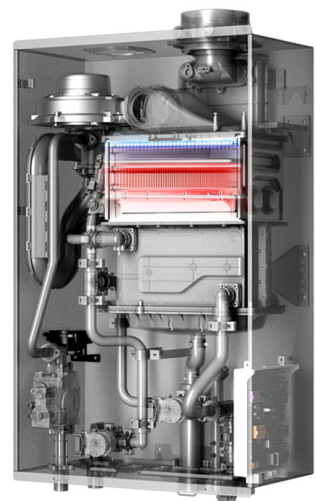


无级变速风机

+



进口高速CPU



Cascade 并系统

■ NPE-32SCN



西庭网球俱乐部

地点：上海

用途：热水

类型：俱乐部

使用情况：采暖面积3000m²，
淋浴花洒33个，泳池160m²

机型数量：NPE-32SCN（12台）

希尔顿欢朋酒店

地点：江西 | 九江

用途：热水

类型：酒店

使用情况：供应150间客房热水

机型数量：NPE-32SCN（6台）





安装便利 节约成本

- 烟道长度最长可达40m(FE式)
可适用于各种安装环境
- 超低排烟温度可采用PVC-CPVC
636系统及PP排风系统
安装容易节约成本



应对低燃气压技术

- 燃气压力较低时, 设备也能
正常燃烧保持正常运行



一体式不锈钢换热器

- 相比铜热交换器, 耐腐蚀
耐侵蚀性更强, 寿命长达15年以上
- 可持久维持超高热效率
节能省气效果显著



省略安装新管道环节

- 燃气管容量可达37L
无需为新增设备安装新管道线路
缩短安装时间, 节约成本



豪华版 (A系列NPE-24/32ACN)

纳碧安comfort flow技术 (舒适流量控制) 技术
热效率高达107.2%

- 内装缓冲槽和再循环泵, 保证热水稳定循环
- ComfortFlow (舒适流量控制) 技术
快速提供热水, 消除热水/冷水忽冷忽热现象

应用场景

- 对热水连续循环要求高, 且需要安装循环泵的建筑
- 零冷水24小时预约运行, 使用更便利
- 可单独使用或与其他NPE设备并联使用

标准版 (S系列NPE-24/32SCN)

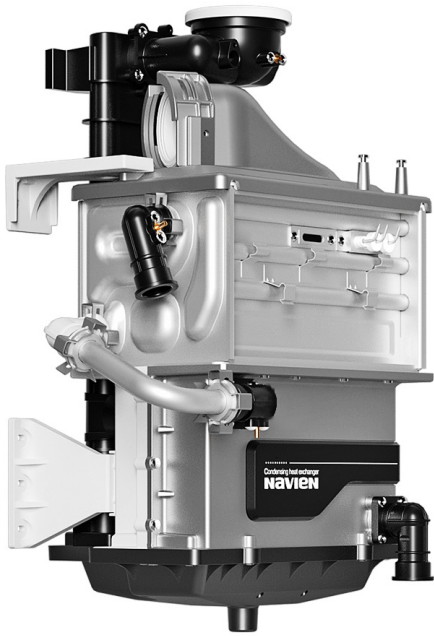
热效率高达107.2%

标准纳版碧安的优势: 耐用的不锈钢热交换器
使用寿命长, 安装方便, 安装成本低

应用场景

- 可广泛应用于家用和商用设施, 无缓冲水箱
和内置循环泵
- 可单独使用或与其他NPE设备并联使用

纳碧安不锈钢的优势



01 耐腐蚀

02 寿命长

03 更稳定

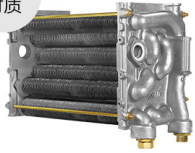


不锈钢热交换器



管路内部扰流片

铝合金材质



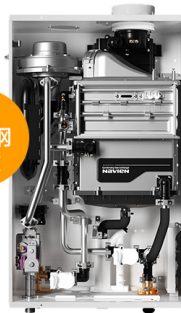
铝合金材质易腐蚀，耐用性差，易发生故障。

铜材质



铜材质易被冷凝水锈蚀穿孔损坏，且表面产生铜锈影响换热效率。

专利
不锈钢
材质



全不锈钢

- 抗腐蚀
- 防止二次污染
- 使用寿命更长更稳定

相比铜热交换器寿命长3.8~4.5倍

售后服务

值得信赖的产品，值得信赖的服务！

全国售后服务网点高达**3000**多家，服务范围覆盖全国，**365**天提供快速服务，安心使用，无忧售后。

高效 Efficient

亲切 Geniality

细致 Meticulous

全国统一服务热线 **400-160-1188**



参数表

NPE-冷凝式燃气热水器						
规格型号	单位	20SCN	24ACN	24SCN	32ACN	32SCN
额定热负荷	kW	32	40	40	55	55
最小热负荷	kW	4.8	4	4	5.5	5.5
额定产热水能力 ($\Delta T=25K$)	kg/min	20	24	24	32	32
热水热效率 (50%额定热负荷)	%	107.71	107.14	107.14	107.26	107.26
NOx等级	级	5				
能效等级	级	1				
使用燃气种类	~	天然气 (12T)				
额定燃气压力	Pa	2000				
用途	~	供热水				
安装位置	~	室内型				
适用水压	MPa	0.03~1				
供电电压	V/Hz	AC 220/50				
额定电功率	W	50	60		95	
防护等级	~	I类				
防水等级	~	IPX5D				
长烟管	m	20				
给排气方式	~	强制给排气式 (G)				
进/排气管直径	mm	进气管 Φ 100 / 排气管 Φ 60				
冷水接口	英寸	G3/4				
热水接口	英寸	G3/4				
燃气接口	英寸	G3/4				
外观尺寸 (W*D*H)	mm	440×695×306			440×695×336	
净重	Kg	28	34	30	37	34

NAVIEN 庆东纳碧安

注重能源效率和环境保护的国际热能企业

庆东纳碧安“科技创造绿色生活”

庆东集团诞生于1978年，是全球知名的国际热能企业，也是韩国家喻户晓的国民品牌。庆东集团旗下庆东纳碧安 (KD Navien) 是专注为全球市场提供舒适居家、环保节能、高效耐用产品的供热企业，产品出口至全球三十多个国家。

庆东纳碧安扎根中国31年，不忘初心，用科技创造绿色生活，专注冷凝技术35年，助力中国“双碳”目标，减少雾霾，贡献一份企业责任。
专注冷凝技术和专利不锈钢机芯造就了庆东纳碧安全球4大市场：韩国、北美地区、俄罗斯、中国，在这四大市场，使用庆东纳碧安壁挂炉和燃气热水器的用户超过1200万。

庆东纳碧安 科技创造绿色生活

www.kdnavien.com.cn



壁挂炉 · 热水器 · 水暖床垫 · 并联系统 · 新风系统 · 商用锅炉

全国统一服务热线

400-160-1188



官方公众号



产品电子书

庆东纳碧安



北京庆东纳碧安热能设备有限公司

地址：北京市顺义区马坡工业区聚源东路27号院

电话：+86 10 69400716/24/26/28/32

注意 | 本产品彩页所标注的产品参数会因性能改善而改变，暂不另行通知。
因印刷存在色差等因素，产品实物与图片可能存在差异。

Navien 庆东纳碧安